



ЛЕСНОЕ И СЕЛЬСКОЕ ХОЗЯЙСТВО

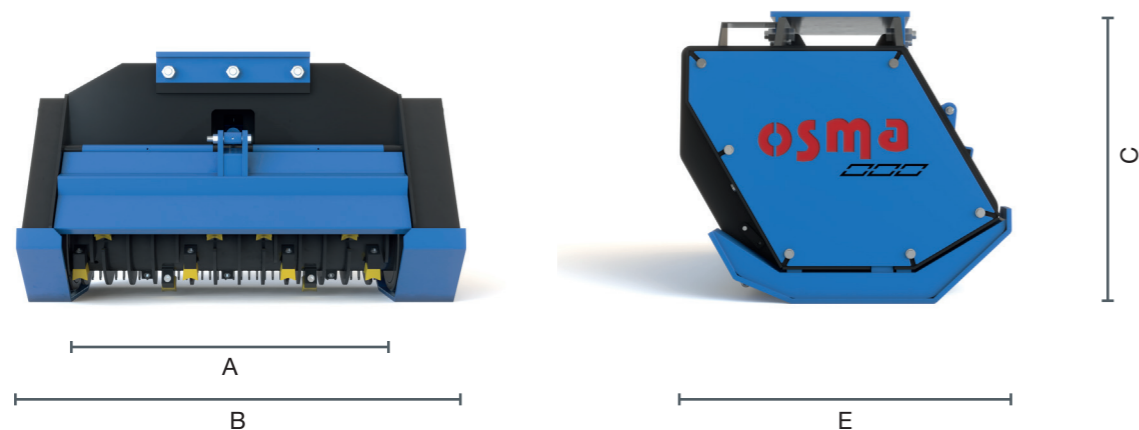
TFS

МУЛЬЧЕР ЛЕСНОЙ
ДЛЯ ТЯЖЕЛЫХ
ЭКСКАВАТОРОВ



Мульчер лесной мощный TFS для удаления густых зарослей, кустов, деревьев.
Максимальный диаметр среза 40см+. Для тяжёлых экскаваторов 21-28тн с мощностью до 180лс.

МОДЕЛЬ	TFS 130	TFS 160
Артикул	690130	690160
Рабочая ширина (см) А	130	160
Ширина*Глубина*Высота (см) ВxСxС	160x104x96	183x104x96
Максимальный Ø среза, см	40	40
Ремни SPBX 1700, шт	5	5
Вес, кг	1440	1590
Вес экскаватора (тн)	21 - 25	23 - 28
Гидропоток (л/мин)	180-230	180-230
Давление (Бар) max	300-320	300-320
Кол-во резцов (шт)	26	30
ØХтолщина трубы ротора - Ø по кромке ножа, мм	323x22 - 500	323x22 - 500
Скорость вращения ротора об/мин max	2400	2400



КОМПЛЕКТАЦИЯ	СЕРИЙНО	ОПЦИЯ
Крепление гладкая ровная плита для фиксации проушин экскаваторного крепежа	•	
Трансмиссия ременной односторонний привод SPBX 1700 5шт	•	
Скользкие опорные салазки сменные Hardox 400 (регулируются болтами)	•	
Гидромотор аксиально-поршневой 80-91 см ³	•	
РВД без БРС L=2,5м: подача, возврат BSP1" + дренаж BSP1/2"	•	
*Гидроцилиндр поднятия/опускания капота с помощью доп гидролинии 2РВД 3/8"	•	
Цепная шторка двухрядная задняя д/защиты от выбрасывания материала	•	
3F-OSMA защитная система из трех клапанов: by-pass перепускной антикавитационный, relief предохранительный, antishock противоударный	•	
DCR ротор из Hardox 450 bite control limiter технология ограничения реза	•	
Гидроаккумулятор азотный с противоударной функцией аккумулирует излишки масла на пиках давления и возвращает его в гидросистему носителя	•	
Гидромотор аксиально-поршневой без дренажного выхода (по запросу)		•
Экскаваторный адаптерный крепеж с пальцами Ø 80-90мм (по чертежу)		•
Аксиально-поршневой гидромотор переменного рабочего объема, VM 80см ³		•
Аксиально-поршневой гидромотор переменного рабочего объема, VM 110см ³		•
*Комплект Электрогидравлический клапан с электрокабелем 12vdc (L=10м+1.5м) управляет капотом из кабины экскаватора (без вспомогательной гидролинии)		•

ЧАСТИ



Защитная система из трех клапанов OSMA 3F | Гидромоторы разных объемов и гидроаккумулятор | E-kit для откр/закр капота | Адаптерная экскаваторная плита

РАСХОДНИКИ	АРТИКУЛ	НАИМЕНОВАНИЕ	РАСХОДНИКИ	АРТИКУЛ	НАИМЕНОВАНИЕ
	ZPQ123	Резец Quadro фикс 4впайки карбид-вольфрама 180° резец двухсторонний - ротор Q -		ZPQ1296	Нож Собра «рубанок» фикс затачиваемый 180° нож двухсторонний - ротор С -