

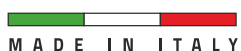
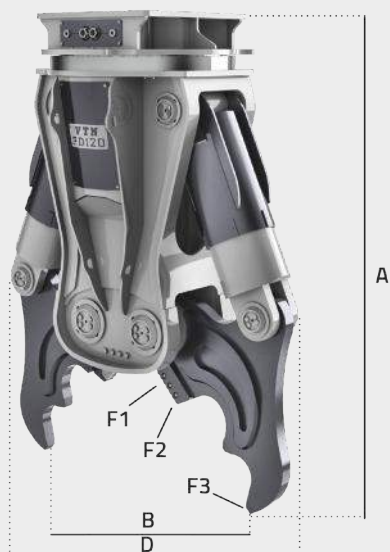


СЕРИЯ PD

Гидроножницы для первичного сноса:

- 14 моделей
- для экскаваторов от до 2-х до 150-ти тонн
- 360° гидравлическая система ротации
- Компактный роторный блок
- Полностью защищенный цилиндр
- Синхронный механизм челюстей
- Высокая мощность
- Сменные ножи и коронки

APPLICATIONS



Технические характеристики PD

NEW

MODEL		PD01	PD02M	PD02	PD03M	PD03	PD10	PD15	PD19	PD22	PD25	PD30	PD50	PD80	PD120
A	mm	908	1036	1036	1291	1291	1528	1722	2050	2171	2250	2319	2750	3085	3620
B	mm	621	609	609	873	873	1136	1172	1465	1470	1470	1795	2100	2250	2680
D	mm	230	350	350	480	480	600	720	847	900	1130	1203	1550	1850	2100
	mm	84	84	84	150	150	150	200	200	252	252	300	310	310	310
F1	t	75	80	80	125	125	160	185	230	260	320	330	530	740	810
F2	t	37	45	45	70	70	90	115	140	160	190	200	230	320	360
F3	t	22	25	25	45	45	60	75	92	105	125	130	135	190	235
	°	360°	360° M	360°	360° M	360°	360°	360°	360°	360°	360°	360°	360°	360°	360°
	l/min	8/15	\	5/8	\	5/8	25/35	25/35	25/35	25/35	25/35	25/35	40/50	40/50	80/100
	bar	180/220	\	120	\	120	190	190	190	190	190	190	120	160	160
	l/min	20/25	30/40	30/40	40/70	40/70	70/90	110/140	170/210	200/250	250/300	300/350	350/500	450/700	600/1000
	bar	220	220/300	220/300	220/300	220/300	350	350	350	350	350	350	350	350	350
	kg	185	255	265	470	480	820	1140	2000	2150	2700	3400	4850	7700	11000
	t	1,5/3	2/5	2/5	4/9	4/9	9/13	13/20	20/26	22/30	27/35	33/50	45/70	70/100	80/130
Ø max	mm	15	15	15	15	15	15	20	30	30	35	40	45	55	70