

Ersatzteilliste

Palettengabel

- hydr. Zinkenverstellung ab 2015
- Standardbreite, 2,5to Tragkraft



GutKit - Главный Конструктор Навесных Технологий
+7.495.729.06.61, +7.495.922.23.10
askinfo@gutkit.com, Ltdassani@gmail.com
www.GutKit.com

Kennzeichnung

Die Kennzeichnung erfolgt durch das Typenschild, sie besitzt Urkundenwert und darf nicht verändert oder unkenntlich gemacht werden!

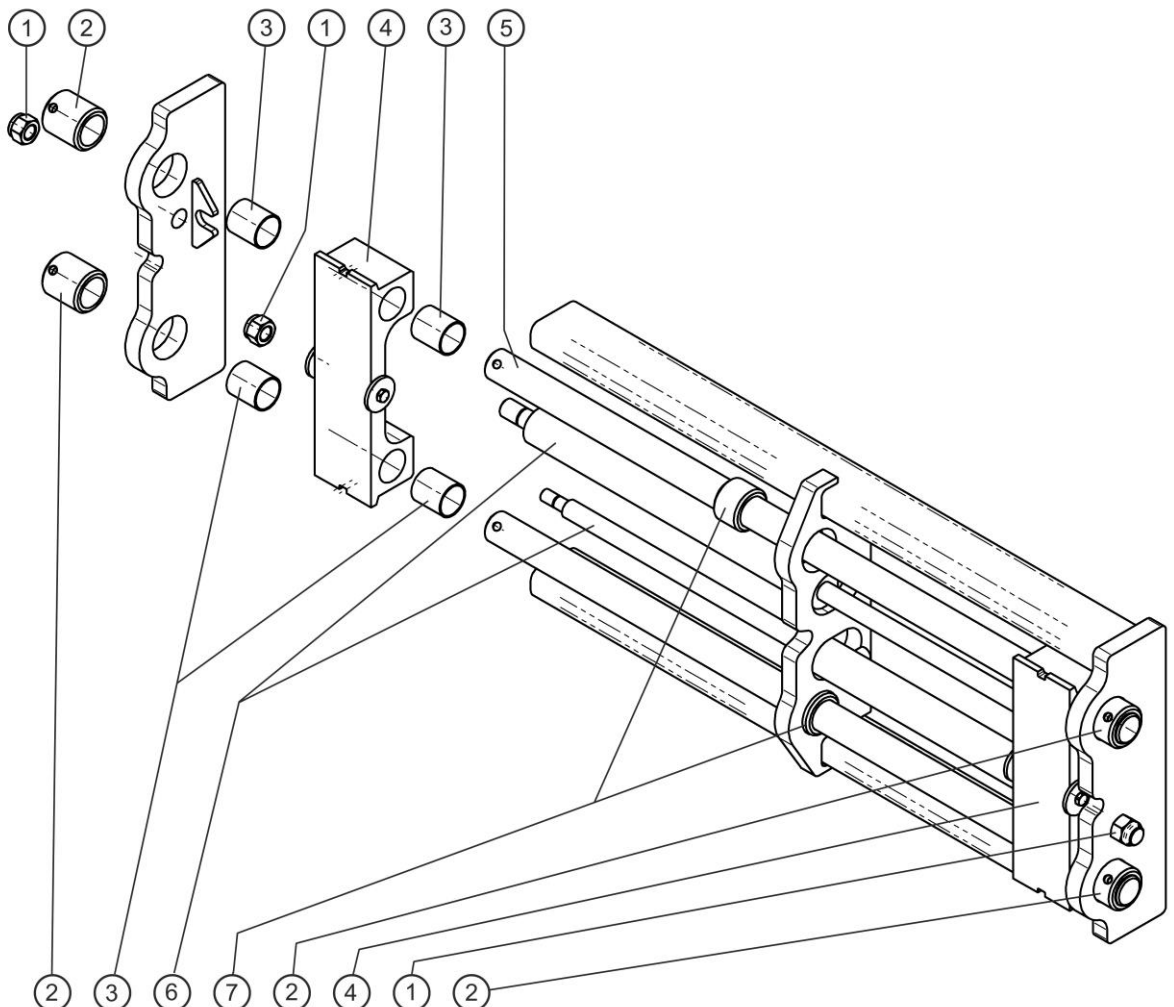
Angaben für Anfragen und Bestellungen

Bei der Bestellung von Ersatzteilen ist die Modellbezeichnung, die Seriennummer und das Baujahr der Maschine anzugeben für die das Ersatzteil bestimmt ist.

Hinweis

Die Verwendung von Ersatzteilen anderer Hersteller ist nur nach Absprache mit dem Hersteller zulässig. Originalersatzteile und vom Hersteller autorisiertes Zubehör dienen der Sicherheit. Die Verwendung anderer Teile kann die Haftung für die daraus entstehenden Folgen aufheben.

| | | | | |
|---|------------|--|----------|---|
|  | | Bressel und Lade Maschinenbau GmbH Hauptstr. 21 D-27374 Visselhövede Tel.: 0049 (0)4262 / 9547-0 www.bressel-lade.de | |  |
| Seriennummer: | | | | |
| Bezeichnung: | | | | |
| Aufnahme: | | | | |
| Baujahr: | Tragkraft: | kg | Gewicht: | kg |



Palettengabel –hydr. Zinkenverstellung 2,5to standard (ab 2015)

| Pos. | Artikel – Nr. | Bezeichnung |
|------|---------------|--|
| 1 | 900000002688 | Stopmutter M20 ISO 7040 |
| 2 | 900000005637 | Buchse 70 / 50,5 x 75mm mit Bohrung |
| 3 | 71305060 | Messingbuchse 50 / 60 mm ISO 3547 / DIN 1494 |
| 4 | 900000004736 | Schlitten ISO FEM II 2,5to inkl. Pos. 3 Messingbuchsen |
| 5 | 900000005638 | Welle 50 x 1350mm |
| 6 | 71410549 | Hydraulikzylinder 50 / 30 x 495mm |
| 6a | 71505030 | Dichtsatz 50 / 30 FAR |
| 7 | 900000004717 | Distanzbuchse 70 / 50,5 x 50 mm |
| 8 | 71803045 | Mengenteiler 45l/min (2 Stück verbaut, nicht in obiger Skizze) |

Stand 01/2015